

Athena 2.0

Poltrona barella polifunzionale



POLTRONE

Uso Frequente

Day Hospital
Pronto soccorso
Trasporto pazienti
Polifunzionali
Triage



Trasporto in
SICUREZZA

Accoglienza ospedaliera e ambulatoriale



www.gardhenbalance.it

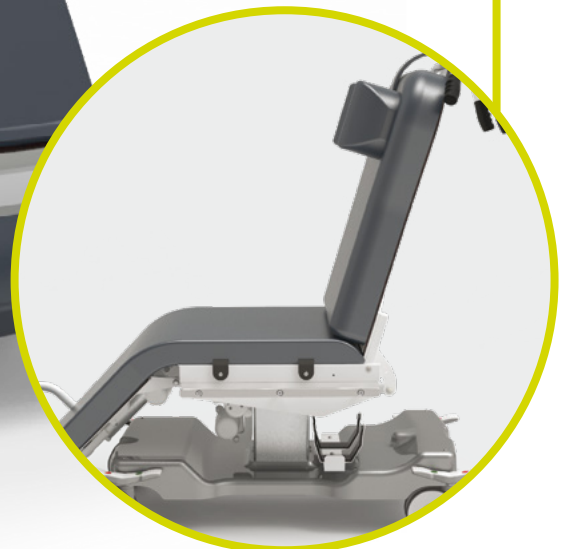


Dotazioni di serie



**Sponda a compasso
facilmente richiudibile**

**Sponda a compasso
facilmente asportabile
manualmente**





Dotazioni di serie

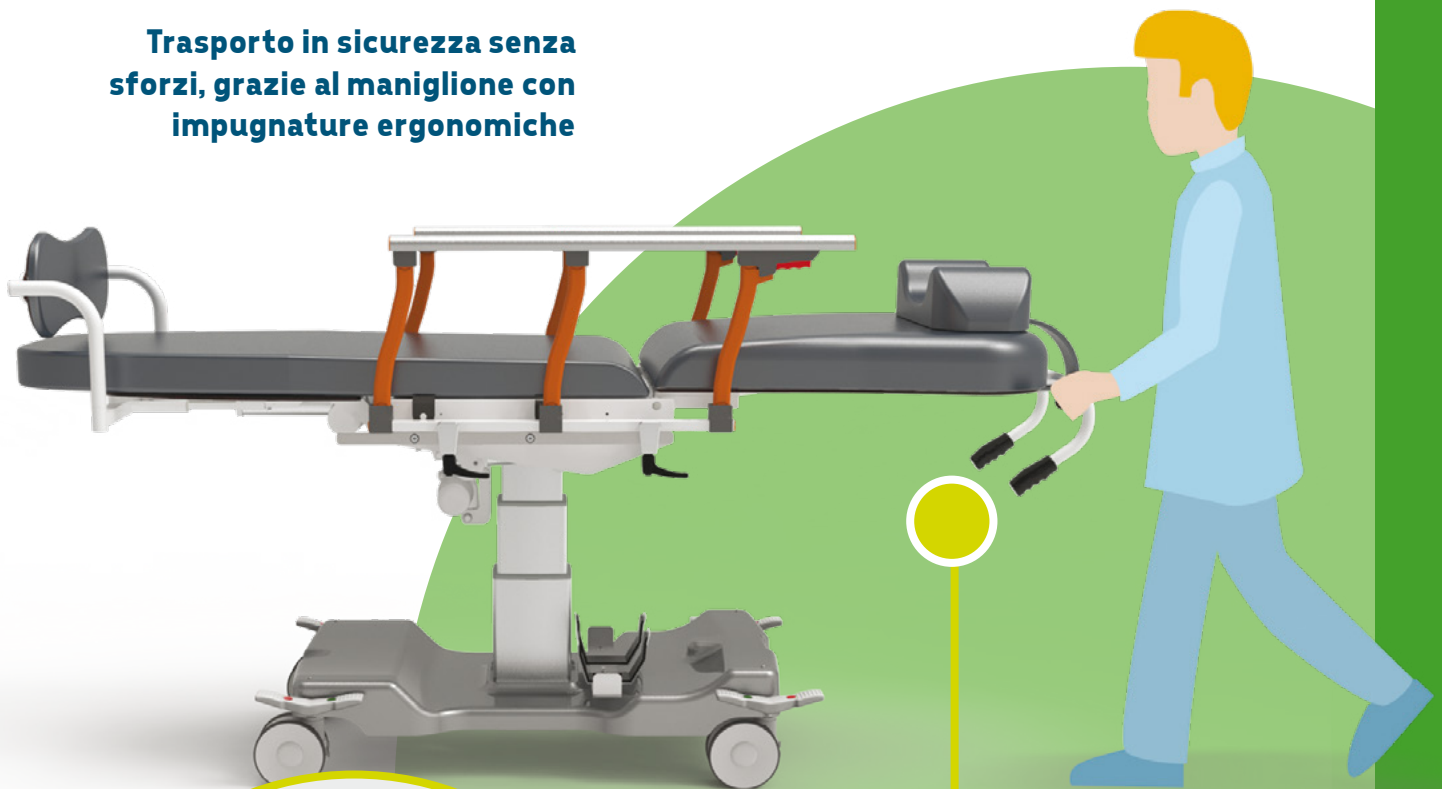
La barella cambia il suo aspetto

ATHENA 2.0 è un connubio tra passione, eleganza e tanta esperienza.

Lo studio dei dettagli e la ricerca tecnologica sono evidenti ma la vera differenza consta di pratiche soluzioni funzionali. Perfettamente adatta ad accogliere pazienti di ogni conformazione assicura emozioni positive e relax ineguagliabile.

Favorisce ogni tipo di trattamento terapeutico in condizioni posturali sempre perfette. Il vantaggioso comfort di una poltrona, comoda come un letto e funzionale quanto una barella. Idonea per ogni situazione clinica accoglie anche pazienti di statura elevata favorendo condizioni posturali uniche. Il progetto rappresenta un'innovativa soluzione di arredo, riduce il disagio psicologico del paziente senza rinunciare alle prestazioni proprie della barella classica.

Trasporto in sicurezza senza sforzi, grazie al maniglione con impugnature ergonomiche





Movimentazioni

Pulsantiera

Tutte le movimentazioni sono comandate grazie ai tasti dedicati presenti sulla **pulsantiera**.



Altezza Variabile

Regolabile tramite colonne motorizzate



Trendelenburg





Altre caratteristiche del dispositivo medico

- Telaio acciaio verniciato a polveri termoindurenti antibatteriche.
- Coppia sponde a compasso - Codice dotazione AC132.
- Nr. 4 ruote gemellari da 150 mm - Codice dotazione AC5P/1.
- Blocco simultaneo ruote tramite pedale bilaterale e con sistema direzionale - Codice dotazione AC7P2G.
- Pedale freno bilaterale anteriore e posteriore - Codice dotazione AC7P3.
- Movimentazioni elettrocomandate mediante pulsantiera:
 - Altezza variabile motorizzata 300 mm - Codice dotazione AC28/200.
 - Schienale.
 - Gambale - Codice dotazione AC12.
 - Trendelenburg.
 - Seduta motorizzata 0°/-15° - Codice dotazione AC35/1.
- Poggiapiedi - Codice dotazione AC13/SH1.
- Vano portabombole - Codice dotazione A95P.
- Duplice maniglione con impugnature ergonomiche - Codice dotazione AC117.
- Pulsantiera 13 tasti con 3 memorie per azionamento di tutti movimenti eseguibili (codice dotazione AC6MP). Tutte le movimentazioni della poltrona sono comandate tramite pulsantiera perimetrale dotata di cavo spiralato da 3,5 m. Per la sicurezza dei pazienti la pulsantiera è fornita di chiave per inibizione dei comandi, codice dotazione AC34P. La pulsantiera è di facile utilizzo poiché realizzata con grandi pittogrammi a rilievo e risulta adatta anche per pazienti ipovedenti; Isolamento IP66.
- Supporto pulsantiera - Codice dotazione AC25.
- Alimentazione tramite batteria 4,5 Ah intercambiabile (n. 2 in dotazione) con caricabatteria da tavolo - Codice dotazione AC17P/A.
- Cuscino poggiatesta supplementare regolabile in altezza - Codice dotazione AC27.
- Cuscini della sezione seduta/gambe facilmente asportabili.
- Copertura morbida amovibile per poggiapiedi - Codice dotazione AC16/1.
- Cover in ABS per base - codice dotazione AC83.
- Cuscini realizzati in soft foam con altezza 100mm.
- Rivestimento in similpelle classe 11M, materiale sanificabile con detergenti di uso comune e presidi medico chirurgici, con proprietà antibatteriche, antimicotiche, antimacchia. Personalizzazione del colore su richiesta - Codice dotazione AC87/1.

Vuoi modificare il colore del rivestimento e del telaio?

Inquadra o clicca i QR code e scopri come personalizzare il dispositivo consultando le nostre schede colori*.

*Qualora non venisse espressa alcuna preferenza il dispositivo sarà fornito con il colore disponibile.

Rivestimento
Similpelle

Rivestimento
Siliconico

Telaio



Componenti opzionali

AC109



Sponde in HPL laterali ribaltabili su barra DIN

AC109/1

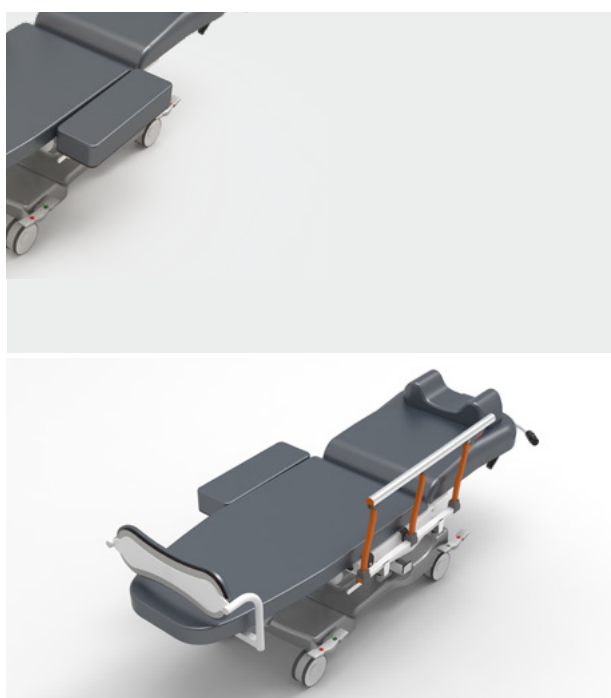


Sponde laterali in HPL ribaltabili complete di braccioli su barra DIN



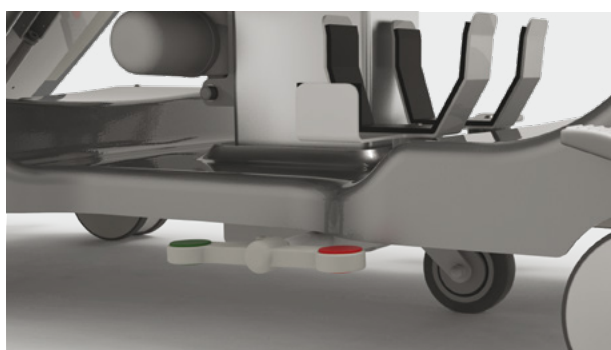
Componenti opzionali

AC133



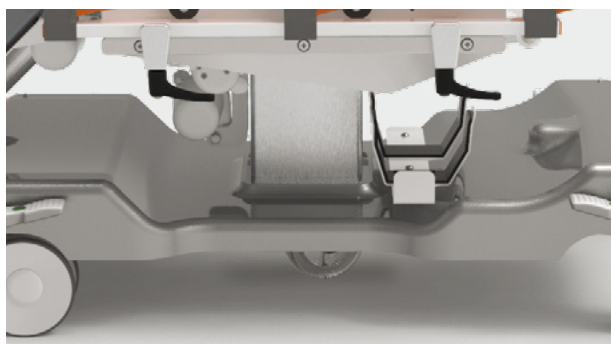
Larghezza seduta estendibile di 20 cm su barra DIN

AC118



Quinta ruota direzionale con attivazione a pedale

AC129



Quinta ruota girevole ammortizzata autolivellante



Componenti opzionali

AC144



Bracciolo multifunzione su barra DIN

AC4P/3



Asta portaflebo in acciaio su barra DIN

AC145



Morsetto DIN, universale per alloggiamento accessorio



Vuoi implementare il dispositivo?

Inquadra il QR code e scopri tutti i componenti opzionali disponibili consultando il catalogo.



Scheda tecnica

Codice CND/EMDN	V08020101
GMDN Code	38447
N. progressivo/R	2433997/R
UDI-DI di Base	805771740DITRGR
Codice Prodotto	GB0228.SP Acciaio verniciato
Destinazione d'uso	Poltrona polifunzionale
Produttore	GARDHEN BILANCE SRL
Peso totale	80 kg
Ruote	Nr. 4 ruote gemellari da 150mm con sistema frenante
Alimentazione	100 - 240 Vac 50/60 Hz
Motori elettrici	Bassa tensione (24 V)
Assorbimento max	4A
Isolamento	IP44
Portata Massima	200 kg
Carico di Lavoro Sicuro	235 kg

Tipologia cavo di alimentazione



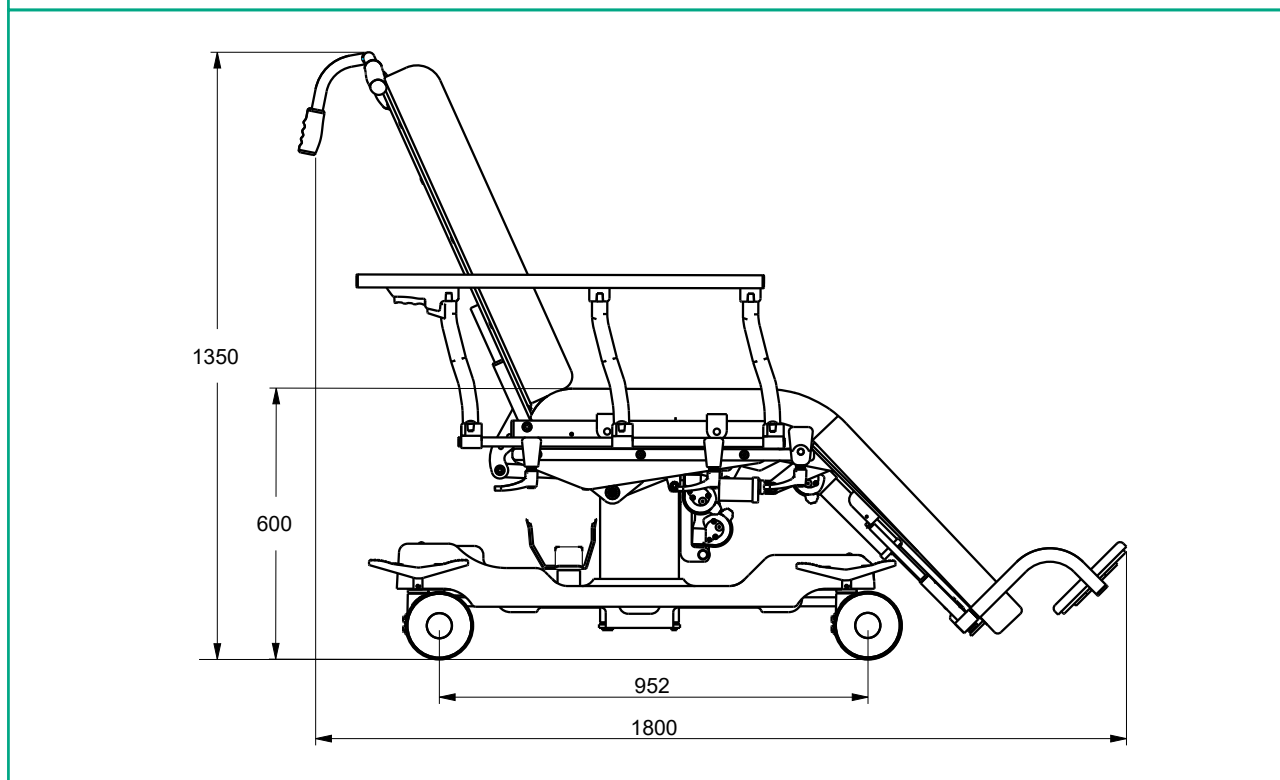
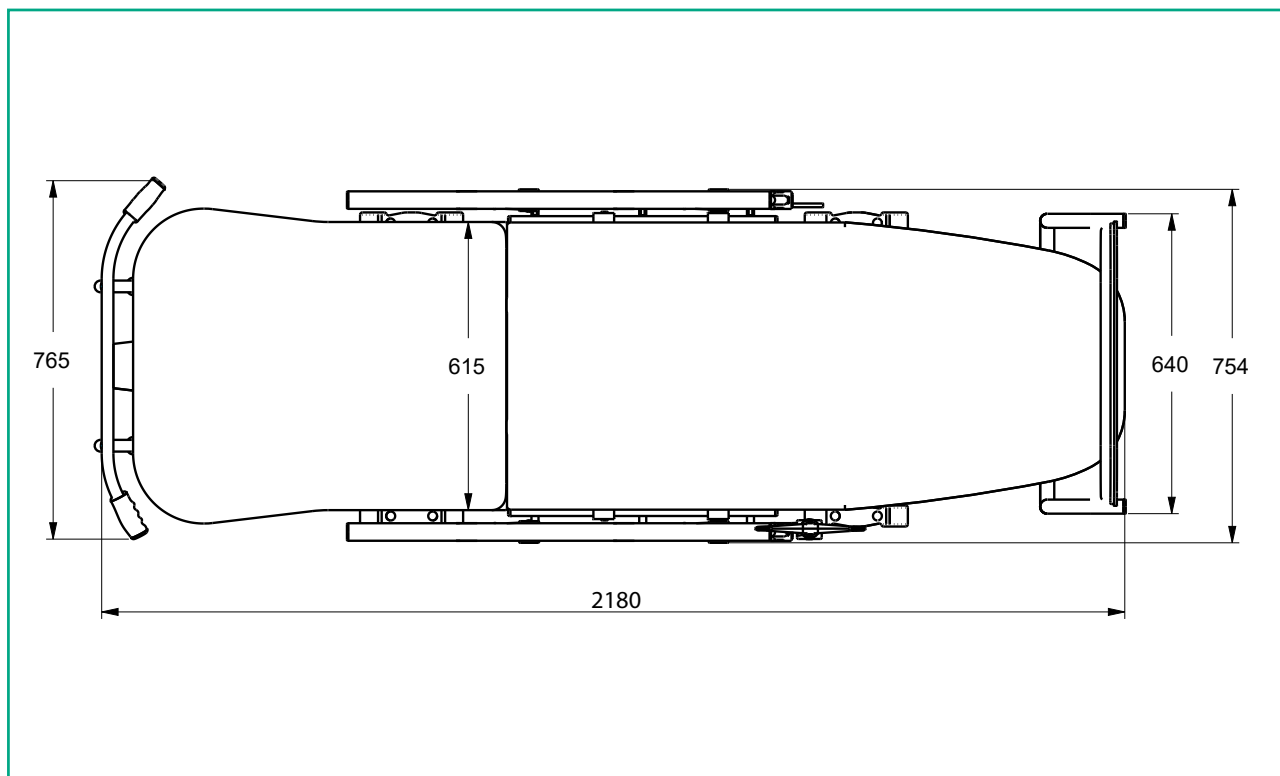
Type F - Schuko



Type L - 16A



Tabella dimensioni



www.gardhenbalance.it



Gardhen Balance S.r.l.

Via G. Luraghi c/o Consorzio Il Sole - lotto S -
80038 Pomigliano d'Arco (NA) - Italy
Tel. +39.081.8692160 pbx - Fax +39.081.8692460
E-mail: info@gardhenbalance.it
PEC: gardhenbalance@pec.it

Le immagini riprodotte in questa scheda sono puramente indicative e i valori dimensionali sono nominali. È facoltà del produttore apportare ai progetti modifiche senza alcun preavviso. Per l'identificazione delle dotazioni di serie e per la scelta di eventuali ulteriori componenti riferirsi al catalogo componenti opzionali e/o alle proposte commerciali. In caso di dati discordanti fa fede il contenuto delle proposte commerciali
Dep. 119 rev. 01/07/2024

