



**ARREDI SANITARI  
IN ACCIAIO INOX**

# Pensili e Armadi

Arredi Neutri



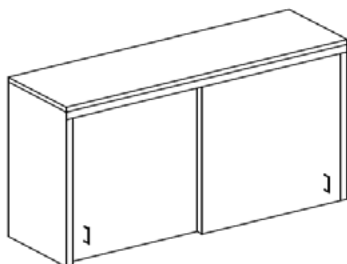
## Pensili e Armadi

Pensili e Armadi interamente in acciaio inox AISI 304 finitura scotch-brite

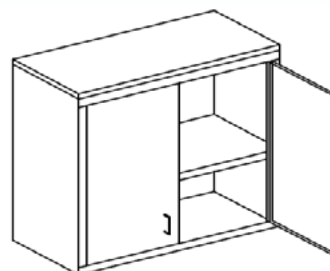
- Ante a battenti o scorrevoli;
- Ante scorrevoli senza guide inferiori per una migliore pulizia della base;
- Ripiani regolabili in altezza su cremagliere;
- Adatti per uso sanitario;
- Profondità 400 o 500 mm;
- Manici in tondino;
- Assenza di spigoli vivi e di tagli a contatto raggiungibili anche nelle operazioni di manutenzione e pulizia;
- Pannellature con superfici lisce, lavabili;
- Sportelli rivestiti con pannellature lato interno e tamburati;

La finitura, le dimensioni e gli accessori che lo compongono sono interamente personalizzabili a seconda delle esigenze di spazio e di utenze del cliente.

### Pensili



**CON ANTE SCORREVOLI**



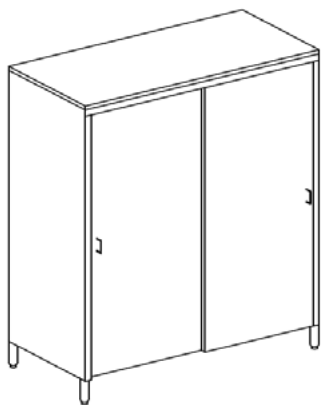
**CON ANTE A BATTENTI**

CODICE	DIMENSIONI			CARATTERISTICHE
	L	P	H	
<b>CON ANTE SCORREVOLI</b>				
GBRX0580	1100	400	600	1 ripiano
GBRX0581	1200	400	600	1 ripiano
GBRX0582	1300	400	600	1 ripiano
GBRX0583	1400	400	600	1 ripiano
GBRX0584	1500	400	600	1 ripiano
GBRX0585	1600	400	600	1 ripiano
GBRX0586	1700	400	600	1 ripiano
GBRX0587	1800	400	600	1 ripiano
GBRX0588	1900	400	600	1 ripiano
GBRX0589	2000	400	600	1 ripiano
GBRX0594	1100	400	900	2 ripiano
GBRX0595	1200	400	900	2 ripiano
GBRX0596	1300	400	900	2 ripiano
GBRX0597	1400	400	900	2 ripiano
GBRX0598	1500	400	900	2 ripiano
GBRX0599	1600	400	900	2 ripiano
GBRX0600	1700	400	900	2 ripiano
GBRX0601	1800	400	900	2 ripiano
GBRX0602	1900	400	900	2 ripiano
GBRX0603	2000	400	900	2 ripiano

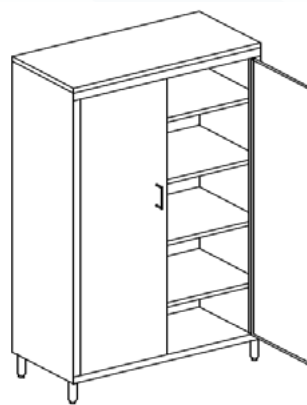
## Pensili e Armadi

CODICE	DIMENSIONI			CARATTERISTICHE
	L	P	H	
<b>CON ANTE A BATTENTI</b>				
GBRX0590	800	400	600	1 ripiano
GBRX0591	900	400	600	1 ripiano
GBRX0592	1000	400	600	1 ripiano
GBRX0593	1200	400	600	1 ripiano
GBRX0604	800	400	900	2 ripiani
GBRX0605	900	400	900	2 ripiani
GBRX0606	1000	400	900	2 ripiani
GBRX0607	1200	400	900	2 ripiani

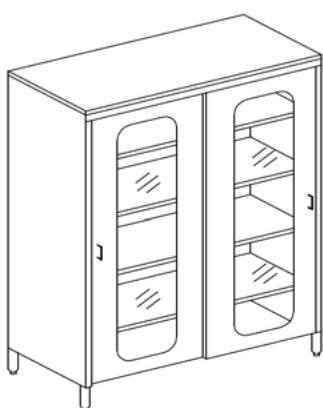
## Armadi



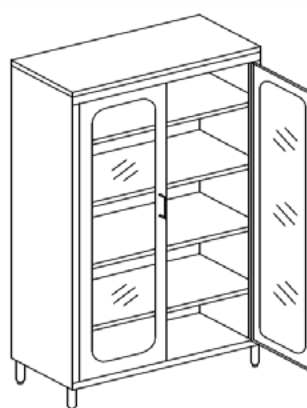
**CON ANTE SCORREVOLI**



**CON ANTE BATTENTI S/GUARNIZIONI**



**CON ANTE SCORREVOLI IN VETRO**



**CON ANTE BATTENTI S/GUARNIZIONI IN VETRO**

CODICE	DIMENSIONI			CARATTERISTICHE
	L	P	H	
<b>CON ANTE SCORREVOLI</b>				
GBRX0608	1000	500	2000	4 ripiani
GBRX0609	1100	500	2000	4 ripiani
GBRX0610	1200	500	2000	4 ripiani
GBRX0611	1300	500	2000	4 ripiani
GBRX0612	1400	500	2000	4 ripiani
GBRX0613	1500	500	2000	4 ripiani
GBRX0614	1600	500	2000	4 ripiani
GBRX0615	1700	500	2000	4 ripiani

CODICE	DIMENSIONI			CARATTERISTICHE
	L	P	H	
<b>CON ANTE SCORREVOLI</b>				
GBRX0616	1800	500	2000	4 ripiani
GBRX0617	1900	500	2000	4 ripiani
GBRX0618	2000	500	2000	4 ripiani
GBRX0619	1000	600	2000	4 ripiani
GBRX0620	1100	600	2000	4 ripiani
GBRX0621	1200	600	2000	4 ripiani
GBRX0622	1300	600	2000	4 ripiani
GBRX0623	1400	600	2000	4 ripiani
GBRX0624	1500	600	2000	4 ripiani
GBRX0625	1600	600	2000	4 ripiani
GBRX0626	1700	600	2000	4 ripiani
GBRX0627	1800	600	2000	4 ripiani
GBRX0628	1900	600	2000	4 ripiani
GBRX0629	2000	600	2000	4 ripiani
<b>CON ANTE BATTENTI S/GUARNIZIONI</b>				
GBRX0630	800	500	2000	4 ripiani
GBRX0631	1000	500	2000	4 ripiani
GBRX0632	1200	500	2000	4 ripiani
GBRX0633	800	600	2000	4 ripiani
GBRX0634	1000	600	2000	4 ripiani
GBRX0635	1200	600	2000	4 ripiani

CODICE	DIMENSIONI			CARATTERISTICHE
	L	P	H	
<b>CON ANTE SCORREVOLI IN VETRO</b>				
GBRX0636	1000	500	2000	4 ripiani
GBRX0637	1100	500	2000	4 ripiani
GBRX0638	1200	500	2000	4 ripiani
GBRX0639	1300	500	2000	4 ripiani
GBRX0640	1400	500	2000	4 ripiani
GBRX0641	1500	500	2000	4 ripiani
GBRX0642	1600	500	2000	4 ripiani
GBRX0643	1700	500	2000	4 ripiani
GBRX0644	1800	500	2000	4 ripiani
GBRX0645	1900	500	2000	4 ripiani
GBRX0646	2000	500	2000	4 ripiani
GBRX0647	1000	600	2000	4 ripiani
GBRX0648	1100	600	2000	4 ripiani
GBRX0649	1200	600	2000	4 ripiani
GBRX0650	1300	600	2000	4 ripiani
GBRX0651	1400	600	2000	4 ripiani
GBRX0652	1500	600	2000	4 ripiani
GBRX0653	1600	600	2000	4 ripiani
GBRX0654	1700	600	2000	4 ripiani
GBRX0655	1800	600	2000	4 ripiani
GBRX0656	1900	600	2000	4 ripiani
GBRX0657	2000	600	2000	4 ripiani

## Pensili e Armadi

CODICE	DIMENSIONI			CARATTERISTICHE
	L	P	H	
<b>CON ANTE BATTENTI S/GUARNIZIONI IN VETRO</b>				
GBRX0658	800	500	2000	4 ripiani
GBRX0659	1000	500	2000	4 ripiani
GBRX0660	1200	500	2000	4 ripiani
GBRX0661	800	600	2000	4 ripiani
GBRX0662	1000	600	2000	4 ripiani
GBRX0663	1200	600	2000	4 ripiani

CODICE	DIMENSIONI			
	L	P	H	
<b>RIPIANI PER PENSILI</b>				
GBRX0664	790	300	30	
GBRX0665	890	300	30	
GBRX0666	990	300	30	
GBRX0667	1090	300	30	
GBRX0668	1190	300	30	
GBRX0669	1290	300	30	
GBRX0670	1390	300	30	



CODICE	DIMENSIONI			CARATTERISTICHE
	L	P	H	
<b>RIPIANI PER PENSILI</b>				
GBRX0671	1490	300	30	
GBRX0672	1590	300	30	
GBRX0673	1690	300	30	
GBRX0674	1790	300	30	
GBRX0675	1890	300	30	
<b>RIPIANI PER ARMADI NEUTRI</b>				
GBRX0676	790	400	30	
GBRX0677	890	400	30	
GBRX0678	1090	400	30	
GBRX0679	1190	400	30	
GBRX0680	1290	400	30	
GBRX0681	1390	400	30	
GBRX0682	1490	400	30	
GBRX0683	1590	400	30	
GBRX0684	1690	400	30	
GBRX0685	1790	400	30	
GBRX0686	1890	400	30	
GBRX0687	1990	400	30	

CODICE	DIMENSIONI			CARATTERISTICHE
	L	P	H	
<b>RIPIANI PER ARMADI NEUTRI</b>				
GBRX0688	790	500	30	
GBRX0689	890	500	30	
GBRX0690	1090	500	30	
GBRX0691	1190	500	30	
GBRX0692	1290	500	30	
GBRX0693	1390	500	30	
GBRX0694	1490	500	30	
GBRX0695	1590	500	30	
GBRX0696	1690	500	30	
GBRX0697	1790	500	30	
GBRX0698	1890	500	30	
GBRX0699	1990	500	30	

**Gardhen Balance S.r.l.**

Via G. Luraghi c/o Consorzio Il Sole - lotto S  
 80038 Pomigliano d'Arco (NA) - Italy  
 Tel. +39.081.8692160 pbx - Fax +39.081.8692460  
 E-mail: info@gardhenbalance.it - PEC: gardhenbalance@pec.it

[www.gardhenbalance.it](http://www.gardhenbalance.it)



Le immagini riprodotte in questa scheda sono puramente indicative e i valori dimensionali sono nominali. È facoltà del produttore apportare ai progetti modifiche senza alcun preavviso. Per l'identificazione delle dotazioni di serie e per la scelta di eventuali ulteriori componenti riferirsi al catalogo accessori e/o alle proposte commerciali. In caso di dati discordanti fa fede il contenuto delle proposte commerciali.

Dep. 415 rev. 10/12/2024